

# すみれ (18歳以上)

NO.1  
花 柏  
園 木  
志 愛  
帆 莉  
(杉並文化クラブ)

1	柏木 愛莉 (杉並文化クラブ)	④	④	3	④	④	2	多田 真奈 (世田谷テニス)	5
	花園 志帆 (杉並文化クラブ)							高橋 理沙 (世田谷テニス)	
2	宍倉 彩花 (世田谷テニス)		④	④				伊佐 久美子 (杉並文化クラブ)	6
	生方 優衣 (世田谷テニス)	2			④		1	小林 美咲 (杉並文化クラブ)	
3	猪野 志織 (第8ブロック)		④					柏原 初香 (武蔵野クラブ)	7
	相川 なぎさ (第8ブロック)			1 3			1 0	遠藤 あいみ (ミドウクラブ)	
4	嶋 珠希 (ファニークラブ)							桃野 美咲 (目黒)	8
	渡邊 智世 (世田谷レディース)	1 1		④			0 1 2	谷岡 優美 (世田谷レディース)	

## YONEX CUP選考

### 順位決定戦

NO.2 宍倉 彩花 (世田谷テニス) 2-④ 多田 真奈 (世田谷テニス) NO.5  
生方 優衣 (世田谷テニス) 2-④ 高橋 理沙 (世田谷テニス)

### 5・6位決定戦

NO.3 猪野 志織 (第8ブロック) ④-2 柏原 初香 (武蔵野クラブ) NO.7  
相川 なぎさ (第8ブロック) ④-2 遠藤 あいみ (ミドウクラブ)

### 7・8位決定戦

NO.4 嶋 珠希 (ファニークラブ) ④-2 桃野 美咲 (目黒) NO.  
渡邊 智世 (世田谷レディース) ④-2 谷岡 優美 (世田谷レディース)

## ふじ B

NO.1

野 佐  
尻 藤  
恵 尚  
子 子  
( ( )  
立 立  
川 川  
S S  
T T  
C C  
) )

1	佐藤 尚子 (立川 S T C)	④	④	川 川	④	④	④	高井 彩 (目黒)	10
	野尻 恵子 (立川 S T C)			S S				須田 知子 (目黒)	
2	榊原 いく (昭島レディース)		2	T T	④	2	2	佐々木 和子 (江戸川レディース)	11
	高橋 アユミ (昭島レディース)		1	C C			2	古屋 茂美 (瑞穂)	
3	原島 教子 (瑞穂)		④	( )	④	3	1	大野 洋子 (大田レディス)	12
	榎戸 麻理子 (瑞穂)		2			0		清水 生子 (大田レディス)	
4	町田 栄子 (東大和レディース)		1	④	④	0	④	齋藤 けい子 (立川 S T C)	13
	清水 美代子 (ベストサークル)						④	佐藤 道子 (立川 S T C)	
5	諏訪部 佳子 (町田ひまわりクラブ)		④			3	④	三村 泉代 (武蔵野クラブ)	14 +1
	高橋 靖子 (町田木曾クラブ)		④				④	澤野 美智子 (武蔵野クラブ)	
6	飛田 津代子 (大田レディス)		0			④	④	山口 洋子 (目黒)	15 ±0
	島田 信子 (目黒)		3			2	2	中鶴 泰子 (目黒)	
7	栗原 伸子 (ロンパリクラブ)		④			2	1	鈴木 寿美 (立川 S T C)	16
	平川 優美子 (千寿クラブ)					2	2	野崎 真弓 (立川 S T C)	
8	松山 昌代 (あやの会)		1	1		④	2	大淵 志穂 (小金井テニスクラブ)	17 -1
	須加井 麻貴子 (あやの会)		1				④	須田 友里恵 (フリー)	
9	清水 尚美 (武蔵野クラブ)								
	栗田 清子 (武蔵野クラブ)		④						

# ばら (35歳以上)

No.	氏名	所属	1	2	3	4	5	6	勝率	差	順位
1	幕田万美 山本響子	(杉並文化クラブ) (BLUE TAKAX)		④	④	④	④	0	4/5		1
2	丸井香菜 宮原沙弥佳	(Leandra) (千石クラブ)	0		④	④	④	2	3/5	-1	4
3	石井真由美 池田理沙	(常磐クラブ) (常磐クラブ)	2	1		1	④	1	1/5		5
4	大久保美和 米塚えみ子	(府中ママさん) (武蔵野クラブ)	1	3	④		④	④	3/5	+1	2
5	伊藤美希 荒平絢子	(日本製鉄クラブ) (日本製鉄クラブ)	2	0	1	2		④	1/5		6
6	林麻理 洲之内麻紀	(杉並文化クラブ) (常磐クラブ)	④	④	④	2	3		3/5	±0	3

試合順序

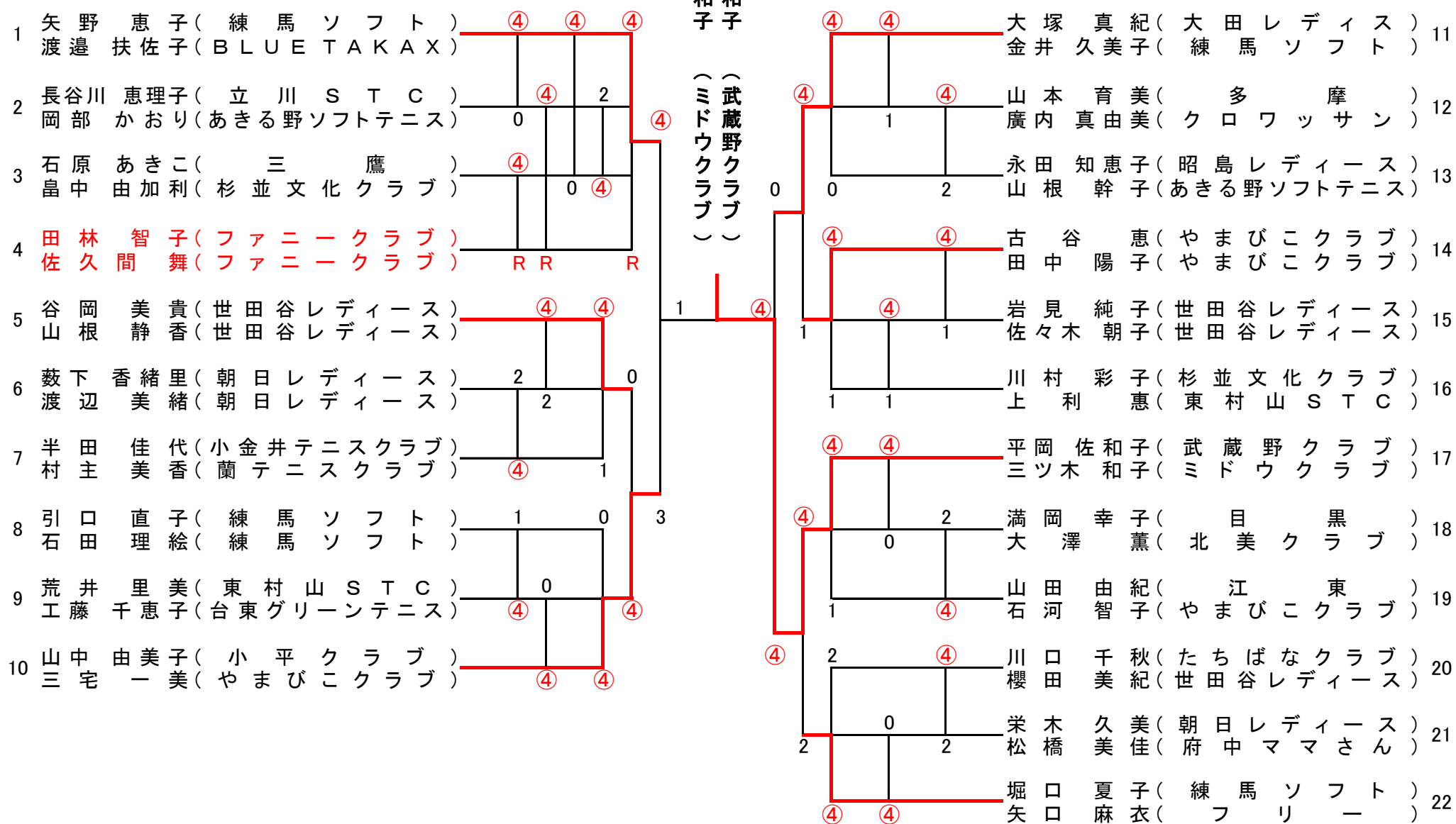
1-5    2-6    3-4    1-2    4-5  
 3-6    2-5    1-3    4-6    2-3  
 5-6    1-4    3-5    2-4    1-6

# ゆり (45歳以上)

NO.17

平岡 佐和子  
三ツ木 和子

(武蔵野クラブ)  
(ミドウクラブ)



## YONEX CUP選考

### 順位決定戦

NO.10

山中 由美子 (小平クラブ)  
三宅 一美 (やまびこクラブ)

2-4 大塚 真紀 (大田レディース)  
金井 久美子 (練馬ソフト)

NO.11

# ふじ A

NO.9

