

2020.10.28-29 11.05 小金井公園テニスコート

## 第86回 東京レディースソフトテニス大会・成績一覧

|     |     | 氏名     | 所属クラブ       | 氏名     | 所属クラブ        |
|-----|-----|--------|-------------|--------|--------------|
| さくら | 優勝  | 岡村 恭子  | 八王子テニス      | 森 ひで子  | 八王子テニス       |
|     | 準優勝 | 長崎 富美子 | 目黒          | 佐藤 得子  | 品川レディース      |
|     | 第三位 | 芳賀 富士子 | 江戸川レディース    | 宮野 公子  | あきる野ソフトテニス   |
|     | 第三位 | 片岡 太加子 | 目黒          | 塚田 恵美子 | 目黒           |
| さつき | 優勝  | 天明 裕美子 | 大田レディス      | 吉澤 明美  | 台東グリーンテニス    |
|     | 準優勝 | 館野 裕子  | 大田レディス      | 吉田 勝代  | 北美クラブ        |
|     | 第三位 | 千葉 賀代  | 小金井テニスクラブ   | 家村 むつみ | 東大和レディース     |
|     | 第三位 | 原本 裕子  | あきる野ソフトテニス  | 根本 光子  | 武蔵村山         |
| はぎ  | 優勝  | 中田 三千恵 | 朝日レディース     | 藤原 芳子  | 府中ママさん       |
|     | 準優勝 | 澤田 節恵  | 東村山 STC     | 中島 しづゑ | 東村山 STC      |
|     | 第三位 | 金子 恵子  | 世田谷レディース    | 桑原 照代  | 江戸川レディース     |
|     | 第三位 | 高田 章子  | 江東          | 崎村 由美子 | 世田谷レディース     |
| あやめ | 優勝  | 富 登志恵  | Nikon       | 猪狩 幸子  | 大田レディス       |
|     | 準優勝 | 菊池 薫   | 大田レディス      | 成島 厚子  | 武蔵野          |
|     | 第三位 | 菱田 雅子  | 多摩          | 国分 とみ子 | 大田レディス       |
|     | 第三位 | 古島 千恵子 | やまびこクラブ     | 山崎 知子  | 日野市ソフトテニス    |
| きく  | 優勝  | 井上 まゆ美 | 大田レディス      | 建部 三和子 | 朝日レディース      |
|     | 準優勝 | 白井 紀代美 | Nikon       | 藤巻 茂美  | 多摩           |
|     | 第三位 | 近藤 貴予  | 武蔵野         | 落合 千春  | 台東グリーンテニス    |
|     | 第三位 | 春山 和美  | 東村山 STC     | 三上 幸子  | 日野市ソフトテニス    |
| ゆり  | 優勝  | 村岡 恵子  | 杉並文化クラブ     | 佐野 るり子 | 杉並文化クラブ      |
|     | 準優勝 | 山本 有美  | 杉並文化クラブ     | 花園 安紀  | 杉並文化クラブ      |
|     | 第三位 | 酒井 貴子  | BLUE TAKAX  | 三ツ木 和子 | ミドウクラブ       |
|     | 第三位 | 半田 佳代  | 小金井テニスクラブ   | 村主 美香  | 蘭テニスクラブ      |
| ばら  | 優勝  | 藤瀬 智美  | Nikon       | 宮原 沙弥佳 | ファニークラブ      |
|     | 準優勝 | 平岡 佐和子 | 武蔵野         | 米塚 えみ子 | 武蔵野          |
|     | 第三位 | 丸井 香菜  | 青梅ソフトテニスクラブ | 竹淵 ちひろ | 立川レディース      |
|     | 第三位 | 田林 智子  | ファニークラブ     | 佐久間 舞  | ファニークラブ      |
| すみれ | 優勝  | 渡辺 美穂  | やまびこクラブ     | 白鳥 一美  | やまびこクラブ      |
|     | 準優勝 | 長崎 未祐  | 世田谷レディース    | 谷岡 優美  | 世田谷レディース     |
|     | 第三位 | 安部 夏子  | 杉並文化クラブ     | 林 麻理   | 杉並文化クラブ      |
|     | 第三位 | 柏木 愛莉  | 杉並文化クラブ     | 花園 志帆  | 杉並文化クラブ      |
| ふじB | 優勝  | 守屋 真知  | 世田谷レディース    | 澤本 玄子  | 小金井テニスクラブ    |
|     | 準優勝 | 穴澤 美代子 | 台東グリーンテニス   | 赤阪 真由実 | 大田レディス       |
|     | 第三位 | 関口 早苗  | あきる野ソフトテニス  | 守屋 清美  | あきる野ソフトテニス   |
|     | 第三位 | 直江 恵美子 | あきる野ソフトテニス  | 千葉 佳代子 | あきる野ソフトテニス   |
| ふじA | 優勝  | 星合 直美  | 台東グリーンテニス   | 山口 みえ子 | 江東           |
|     | 準優勝 | 北村 紗耶  | FUSSAクラブ    | 岡部 かおり | あきる野ソフトテニス   |
|     | 第三位 | 福山 いつ美 | 練馬レディース     | 深町 由香  | 練馬レディース      |
|     | 第三位 | 佐藤 君子  | 立川レディース     | 古山 幸子  | 清瀬ママさんソフトテニス |

# すみれ (18歳以上)

## Aブロック

| NO. | 氏名                                   | 所属 | 1 | 2 | 3 | 4 | 勝率  | 差 | 順位 |
|-----|--------------------------------------|----|---|---|---|---|-----|---|----|
| 1   | 安部 夏子 (杉並文化クラブ)<br>林 麻理 (杉並文化クラブ)    |    |   | ④ | ④ | 1 | 2/3 |   | 2  |
| 2   | 三木 美絵 (北美クラブ)<br>谷口 愛 (小金井テニスクラブ)    |    | 0 |   | 0 | 1 | 0/3 |   | 4  |
| 3   | 阿部 ひかり (ファニークラブ)<br>宮原 れんげ (ファニークラブ) |    | 0 | ④ |   | 1 | 1/3 |   | 3  |
| 4   | 渡辺 美穂 (やまびこクラブ)<br>白鳥 一美 (やまびこクラブ)   |    | ④ | ④ | ④ |   | 3/3 |   | 1  |

試合順序 1-2 3-4 1-3 2-4 2-3 1-4

NO.4  
渡辺 美穂 (やまびこクラブ)  
白鳥 一美 (やまびこクラブ)

## Bブロック

| NO. | 氏名                                    | 所属 | 5 | 6 | 7 | 8 | 9 | 勝率  | 差 | 順位 |
|-----|---------------------------------------|----|---|---|---|---|---|-----|---|----|
| 5   | 柏木 愛莉 (杉並文化クラブ)<br>花園 志帆 (杉並文化クラブ)    |    |   | ④ | ④ | ④ | 1 | 3/4 |   | 2  |
| 6   | 石井 真由美 (常磐クラブ)<br>佐藤 麻央 (常磐クラブ)       |    | 0 |   | ④ | ④ | 1 | 2/4 |   | 3  |
| 7   | 三浦 こずえ (FUSSAクラブ)<br>永瀬 香織 (FUSSAクラブ) |    | 0 | 0 |   | ④ | 0 | 1/4 |   | 4  |
| 8   | 石原 あきこ (三鷹)<br>室伏 真実 (杉並文化クラブ)        |    | 0 | 0 | 2 |   | 0 | 0/4 |   | 5  |
| 9   | 長崎 未祐 (世田谷レディース)<br>岡 優美 (世田谷レディース)   |    | ④ | ④ | ④ | ④ |   | 4/4 |   | 1  |

試合順序 5-6 7-8 6-9 5-7 8-9  
6-7 5-8 7-9 6-8 5-9

# 三位決定戦

NO.1 安部 夏子 (杉並文化クラブ) ④-2 柏木 愛莉 (杉並文化クラブ)  
林 麻理 (杉並文化クラブ) 花園 志帆 (杉並文化クラブ)

NO.5

# ふじ B

| NO. | 氏名   | 所属 | 12    | 順位 |
|-----|--|----|-------|----|
| 1   | 井上 早苗 (立川レディース)<br>小島 久美子 (立川レディース)        |    | R R   |    |
| 2   | 直江 恵美子 (あきる野ソフトテニス)<br>千葉 佳代子 (あきる野ソフトテニス) |    | ④ ④ 1 |    |
| 3   | 篠宮 知子 (目黒)<br>植田 三紀 (目黒)                   |    | 2 2 ④ |    |
| 4   | 穴澤 美代子 (台東グリーンテニス)<br>赤坂 真由実 (大田レディス)      |    | ④ ④ 2 |    |
| 5   | 森井 奈穂子 (武蔵野)<br>山田 直美 (武蔵野)                |    | 0 1 ④ |    |
| 6   | 大蔵 貴子 (小平クラブ)<br>内藤 文枝 (小平クラブ)             |    | ④ 3   |    |
| 7   | 三村 泉代 (武蔵野)<br>澤野 美智子 (武蔵野)                |    | 3 1   |    |
| 8   | 大島 正子 (あやの会)<br>澁谷 智美 (あやの会)               |    | 0 ④ 1 |    |
| 9   | 関口 早苗 (あきる野ソフトテニス)<br>守屋 清美 (あきる野ソフトテニス)   |    | ④ ④   |    |
| 10  | 石丸 裕子 (町田慶松)<br>淵田 良子 (町田慶松)               |    | 1 3   |    |
| 11  | 相澤 ヨシ子 (ふじクラブ)<br>井部 千代子 (ふじクラブ)           |    | ④ ④   |    |
| 12  | 守屋 真知 (世田谷レディース)<br>澤本 玄子 (小金井テニスクラブ)      |    | ④ ④   |    |

NO.12  
守屋 真知 (世田谷レディース)  
澤本 玄子 (小金井テニスクラブ)

# ばら (35歳以上)

NO.6  
藤瀬 智美 (N i k o n)  
宮原 沙弥佳 (ファニークラブ)

|   |                  |   |   |   |   |   |   |                     |   |
|---|------------------|---|---|---|---|---|---|---------------------|---|
| 1 | 田口 友恵 (ミドウクラブ)   | ④ | 2 | 1 | 2 | ④ | 2 | 山 中 由美子 (小平クラブ)     | 5 |
|   | 石橋 まゆ (ミドウクラブ)   |   |   |   |   |   |   | 菜 原 綾子 (三鷹)         |   |
| 2 | 榎本 香苗 (江戸川レディース) |   | 1 | 1 |   |   |   | 藤瀬 智美 (N i k o n)   | 6 |
|   | 齋藤 昌枝 (江戸川レディース) | 0 |   |   |   |   |   | 宮原 沙弥佳 (ファニークラブ)    |   |
| 3 | 田林 智子 (ファニークラブ)  |   | 2 |   | ④ | ④ |   | 川村 彩子 (杉並文化クラブ)     | 7 |
|   | 佐久間 舞 (ファニークラブ)  |   |   |   |   |   | 0 | 金田 真由美 (練馬レディース)    |   |
| 4 | 平岡 佐和子 (武蔵野)     |   |   |   |   |   |   | 丸井 香菜 (青梅ソフトテニスクラブ) | 8 |
|   | 米塚 えみ子 (武蔵野)     | ④ | ④ |   |   |   | ④ | 竹 淵 ちひろ (立川レディース)   |   |

## 三位決定戦

NO.3

田林 智子 (ファニークラブ)  
佐久間 舞 (ファニークラブ)

2-④

丸井 香菜 (青梅ソフトテニスクラブ)  
竹 淵 ちひろ (立川レディース)

NO.8

# ゆり (45歳以上)

NO.1  
村岡 恵子 (杉並文化クラブ)  
佐野 るり子 (杉並文化クラブ)

|    |                                  |       |   |    |                                   |       |
|----|----------------------------------|-------|---|----|-----------------------------------|-------|
| 1  | 村岡 恵子 (杉並文化クラブ)                  | ④ ④ ④ |   |    | 海老澤 逸子 (やまびこクラブ)                  | 19    |
|    | 佐野 るり子 (杉並文化クラブ)                 |       |   |    | 中 邨 美香里 (やまびこクラブ)                 |       |
| 2  | 木 次 さち子 (やまびこクラブ)                | ④     | 1 | 0  | 大 塚 真 紀 (大 田 レ デ イ ス)             | 20    |
|    | 古 川 明 代 (やまびこクラブ)                |       |   |    | 上 利 恵 (東 村 山 S T C)               |       |
| 3  | 鳥 潟 仁 美 (大 田 レ デ イ ス)            |       |   |    | 吹 井 和 実 (B L U E T A K A X)       | 21    |
|    | 南 山 和 江 (大 田 レ デ イ ス)            | R     |   | R  | 千 口 亜 希 子 (練 馬 レ デ ィ ー ス)         |       |
| +1 | 4 塚 本 悦 子 (台 東 グ リ ー ン テ ニ ス)    | 2     | ④ | ④  | 2 道 具 幸 子 (世 田 谷 レ デ ィ ー ス)       | 22    |
|    | 々々木 有 紀 子 (台 東 グ リ ー ン テ ニ ス)    |       |   |    | 小 玉 直 子 (青 梅 ソ フ ト テ ニ ス ク ラ ブ)   |       |
| ±0 | 5 比 護 純 子 (練 馬 レ デ ィ ー ス)        | 2     |   | 1  | 3 栗 島 喜 久 美 (小 平 ク ラ ブ)           | 23    |
|    | ±0 5 谷 内 清 美 (練 馬 レ デ ィ ー ス)     | ④     |   |    | 木 下 睦 子 (小 平 ク ラ ブ)               |       |
| -1 | 6 菅 原 正 美 (稲 城)                  |       |   | 1  | 2 堀 井 聡 子 (府 中 マ マ さ ん)           | 24    |
|    | -1 6 鈴 木 明 子 (小 平 ク ラ ブ)         | ④     |   |    | 山 田 江 里 (日 野 市 ソ フ ト テ ニ ス)       |       |
| 7  | 岡 田 一 恵 (東 村 山 S T C)            | ④     | 1 | 0  | ④ ④ ④ 半 田 佳 代 (小 金 井 テ ニ ス ク ラ ブ) | 25    |
|    | 7 金 井 祐 三 子 (N i k o n)          |       |   |    | 村 主 美 香 (蘭 テ ニ ス ク ラ ブ)           |       |
| 8  | 成 田 有 美 (世 田 谷 レ デ ィ ー ス)        |       | 0 |    | ④ ④ ④ 黒 沢 あ や 子 (大 田 レ デ イ ス)     | 26    |
|    | 8 大 澤 薫 (北 美 ク ラ ブ)              | 1     |   | ④  | 高 塚 順 子 (大 田 レ デ イ ス)             | 26    |
| 9  | 春 藤 麻 美 (練 馬 レ デ ィ ー ス)          |       |   |    | ④ ④ ④ 沢 崎 美 幸 (練 馬 レ デ ィ ー ス)     | 27    |
|    | 9 水 谷 泰 子 (大 田 レ デ イ ス)          | ④     |   | ④  | 金 井 久 美 子 (練 馬 レ デ ィ ー ス)         |       |
| 10 | 谷 岡 美 貴 (世 田 谷 レ デ ィ ー ス)        | ④     |   | ④  | 2 永 田 知 恵 子 (昭 島 レ デ ィ ー ス)       | 28    |
|    | 10 太 田 由 美 子 (世 田 谷 レ デ ィ ー ス)   |       |   |    | 山 根 幹 子 (あ き る 野 ソ フ ト テ ニ ス)     |       |
| 11 | 牛 澤 貴 久 子 (東 村 山 S T C)          | 2     |   | R3 | ④ ④ ④ 土 橋 め ぐ み (フ リ ー)           | 29    |
|    | 11 高 橋 直 子 (江 戸 川 レ デ ィ ー ス)     |       | 1 |    | 田 草 川 啓 子 (練 馬 レ デ ィ ー ス)         |       |
| 12 | 宮 井 礼 子 (練 馬 レ デ ィ ー ス)          | ④     |   | 0  | 1 小 野 泰 子 (ミ ド ウ ク ラ ブ)           | 30    |
|    | 12 河 合 順 子 (練 馬 レ デ ィ ー ス)       | ④     |   |    | 渡 邊 扶 佐 子 (B L U E T A K A X)     |       |
| 13 | 金 井 菊 栄 (朝 日 レ デ ィ ー ス)          | ④     |   | ④  | 3 渡 邊 順 子 (や ま び こ ク ラ ブ)         | 31 +1 |
|    | 13 北 林 利 江 (杉 並 文 化 ク ラ ブ)       |       |   |    | 松 野 ま さ み (や ま び こ ク ラ ブ)         |       |
| 14 | 渡 辺 美 奈 子 (台 東 グ リ ー ン テ ニ ス)    | 3     |   | ④  | 0 引 口 直 子 (練 馬 レ デ ィ ー ス)         | 32 ±0 |
|    | 14 津 元 千 恵 子 (台 東 グ リ ー ン テ ニ ス) | 2     |   | ④  | 山 田 亜 矢 子 (東 村 山 S T C)           |       |
| 15 | 小 林 優 子 (三 鷹)                    | ④     |   | 2  | ④ ④ ④ 辻 田 衣 上 (台 東 グ リ ー ン テ ニ ス) | 33 -1 |
|    | 15 小 林 聖 子 (三 鷹)                 |       |   |    | 鷺 見 より 子 (台 東 グ リ ー ン テ ニ ス)      |       |
| 16 | 北 村 亜 由 美 (大 田 レ デ イ ス)          | 1     |   | 0  | 2 渡 部 操 (大 田 レ デ イ ス)             | 34    |
|    | 16 川 口 優 子 (東 村 山 S T C)         |       |   |    | 山 根 静 香 (世 田 谷 レ デ ィ ー ス)         |       |
| 17 | 中 村 香 里 (府 中 マ マ さ ん)            |       | 0 |    | ④ ④ ④ 畔 上 泉 (東 村 山 S T C)         | 35    |
|    | 17 石 田 理 絵 (練 馬 レ デ ィ ー ス)       | ④     |   | ④  | 植 松 百 枝 (東 村 山 S T C)             |       |
| 18 | 酒 井 貴 子 (B L U E T A K A X)      |       |   |    | ④ ④ ④ 山 本 有 美 (杉 並 文 化 ク ラ ブ)     | 36    |
|    | 18 三 ツ 木 和 子 (ミ ド ウ ク ラ ブ)       | ④     |   | ④  | 花 園 安 紀 (杉 並 文 化 ク ラ ブ)           |       |

## 三位決定戦

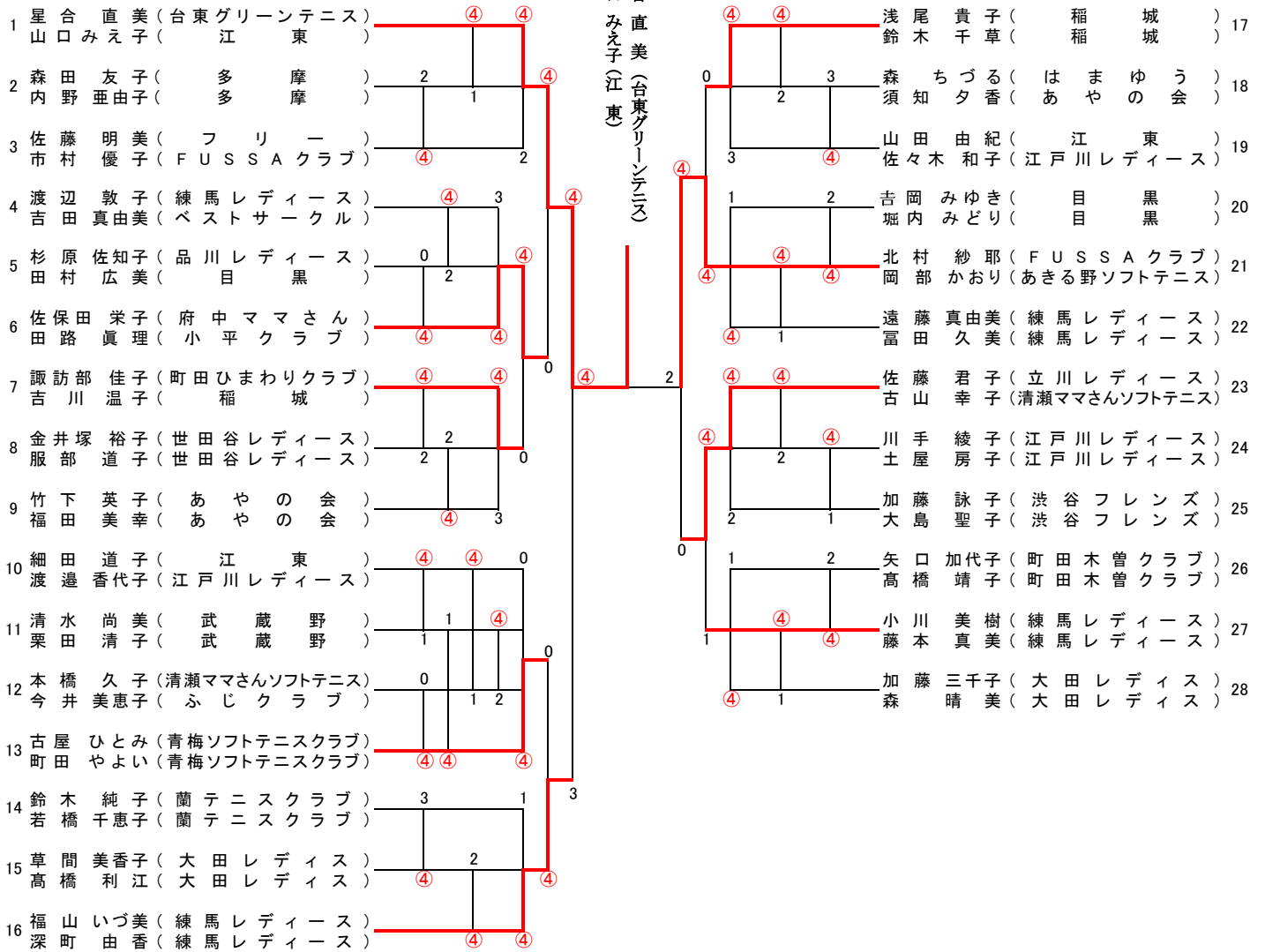
NO.18

酒井 貴子 (BLUE TAKAX) ④-0 半田 佳代 (小金井テニスクラブ)  
三ツ木 和子 (ミドウクラブ) ④-0 村主 美香 (蘭テニスクラブ)

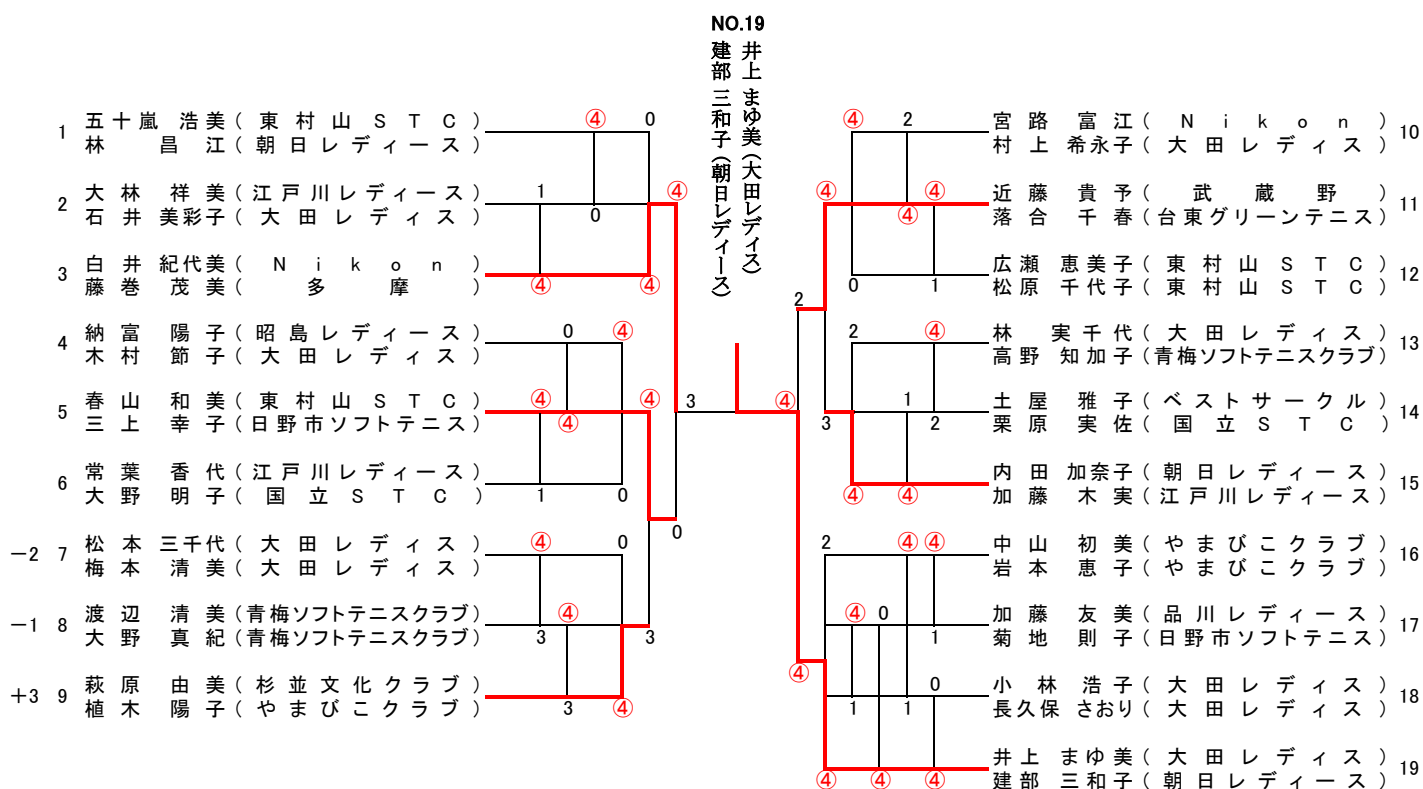
NO.25

# ふじ A

NO.1  
星合直美(台東グリーンテニス)  
山口みえ子(江東)



# きく (55歳以上)



## 三位決定戦

NO.5

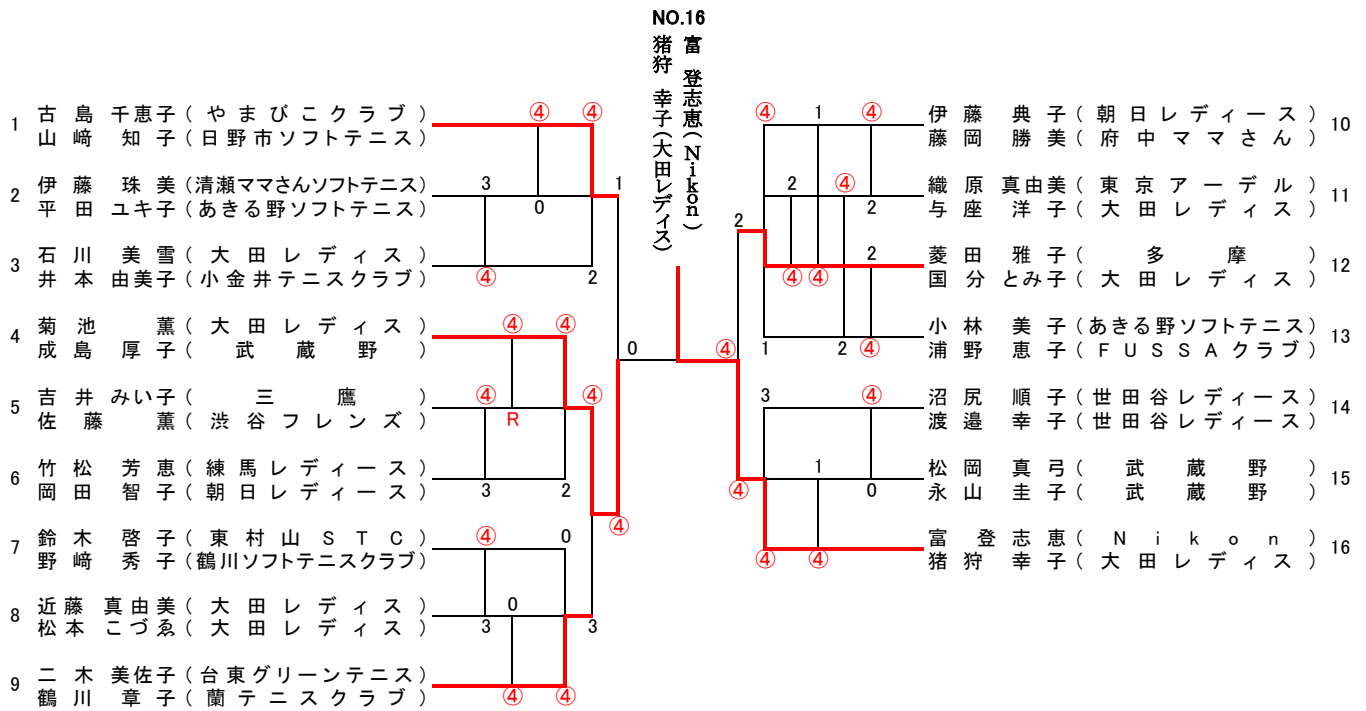
春山 和美 (東村山 S T C)  
三上 幸子 (日野市ソフトテニス)

④-R

近藤 貴予 (武蔵野)  
落合 千春 (台東グリーンテニス)

NO.11

# あやめ (60歳以上)



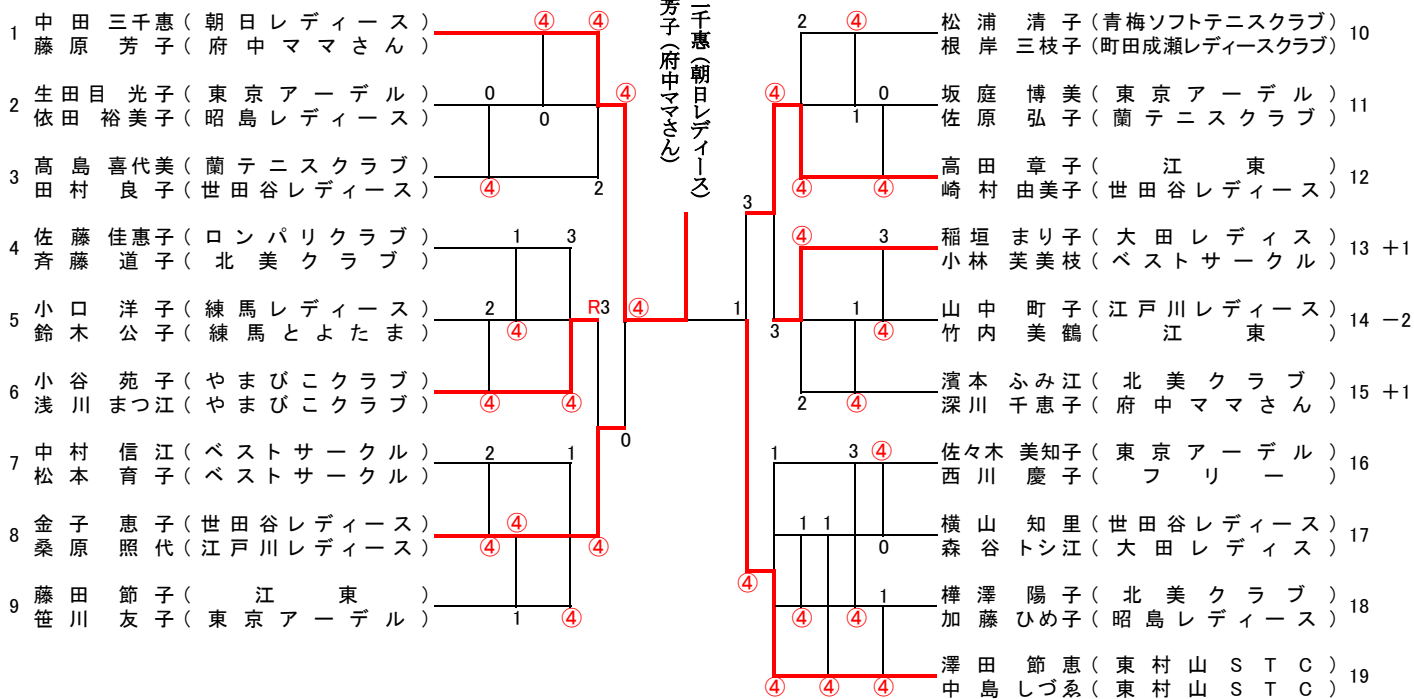
## 三位決定戦

NO.1 古島千恵子 (やまびこクラブ) ④-1 山崎知子 (日野市ソフトテニス) ④-1 菱田雅子 (多摩) 国分とみ子 (大田レディス)

NO.12

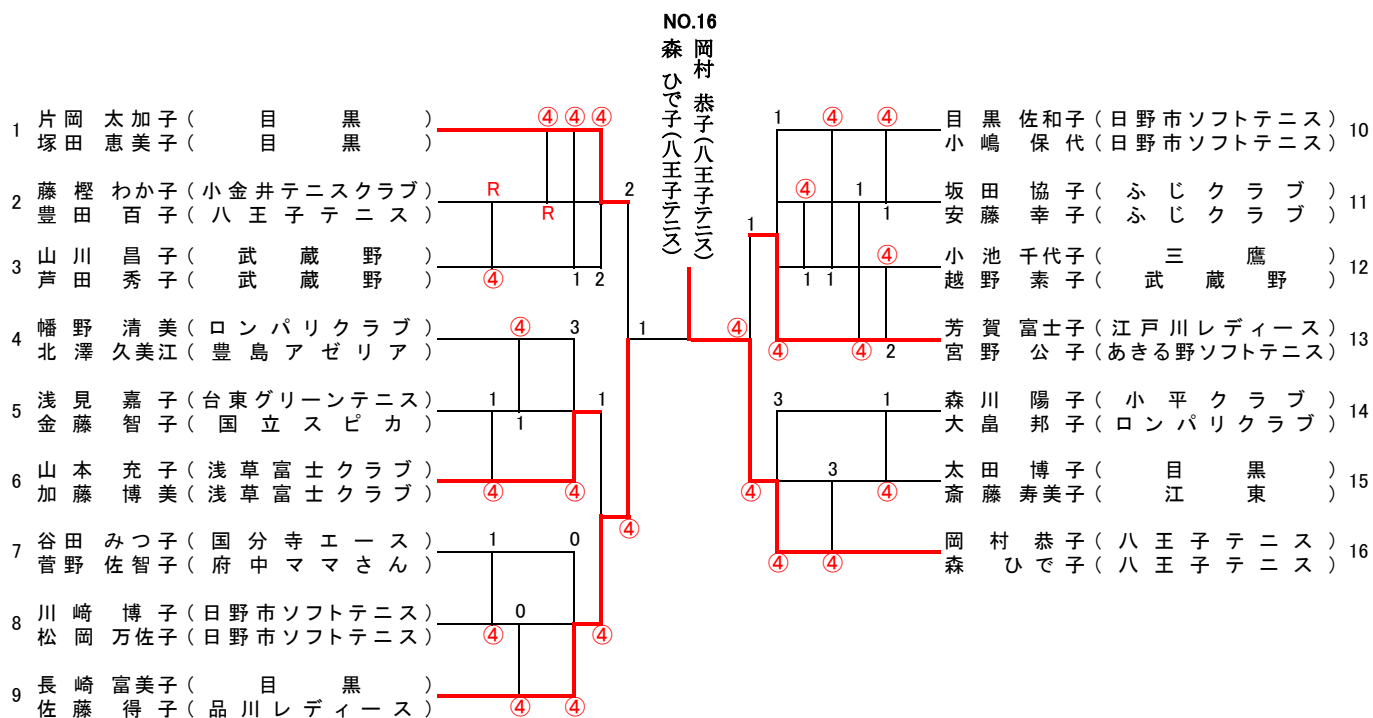
# はぎ (65歳以上)

NO.1  
中田三千恵(朝日レディース)  
藤原芳子(府中ママさん)





# さくら (75歳以上)



# さつき (70歳以上)

